

## Installasjonsveiledning for Excalibur V1

Saab 9-5, årsmodell 1998 til 2009

Saab 9-3, årsmodell 1998 til 2003

Du behøver følgende verktøy:

- Flattang
- Lommelykt

**Trinn 1:** Ta ut oppbevaringsrommet under ACC-enheten ved å trykke oppbevaringsrommet opp i nedkant slik bildet under viser.



**Trinn 2:** Ta ut ACC-enheten ved å tre hånden inn gjennom hullet for oppbevaringsrommet og trykk ACC-enheten rett ut bakfra, se bildene under.



### Trinn 3: OBS: Bilen må være helt avstengt, tenningen av og radioen må ikke være på!

I kontakten til ACC-enheten skal to kabler identifiseres. Kablene har fargene grønn og hvit, og er tvunnet sammen. Dette er CAN-bussen. Kontroller nøye så det ikke er noen andre kabler med lignende farger som kan forveksles med CAN-bussen. På disse to kablene setter du de røde kabelsko-klipsene som følger med i leveransen. Åpne kabelsko-klipsene og klem de over hver sin kabel med flattang. Her skal to kabler til Excalibur styreenheten tilkobles. **OBS: Vær forsiktig og nøyaktig så ingen kabler skades!**



**Trinn 4:** Nå skal strømmen til styreenheten tilkobles. Den kobles til kontakten for sigarettene. Trekk ut kontakten til sigarettene, trykk inn kabelskoene slik bildene under viser. Bruk gjerne litt elektrotape, se bilder.

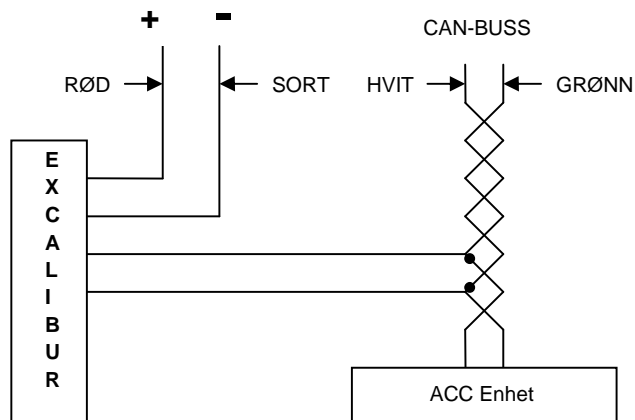
- Rød ledning er + og tilkobles fiolett ledning.
- Sort ledning er – og tilkobles sort ledning.

Trykk så tilbake kontakten på sigarettene, dette kan være litt trangt å få til men bruk lommelykten så du ser godt hvor den skal sitte.



# EXCALIBUR V1

**Trinn 5:** Innenfor ACC-enheten er det perfekt plass for Excalibur styreenheten. Legg den inn så den ligger bra og se til at kablene ikke kan komme i klem. Skyv ACC-enheten rett inn og tilbake på plass.



## Produsent:

R Connection Engineering  
Knarrhögsgatan 6B  
43160 Mölndal  
Sverige

rubenson.johan@rcengineering.se

Tlf: +46 (0)709 99 87 25

## Eneforhandler for Norge:

Display Spesialisten Ltd  
Manglerudveien 2  
0678 Oslo  
Norge

post@display-spesialisten.no

<http://www.display-spesialisten.no>

Tlf: (+47) 92 82 99 30